



# RF-MSG und RF-MSG-PF Funk-Motorsteuergeräte

## Technische Daten und Installationshinweise

Artikelnummern 60532, 60533



**Elsner Elektronik GmbH** Steuerungs- und Automatisierungstechnik

Sohlegrund 16

D - 75395 Ostelsheim  
Deutschland

Tel. +49 (0) 70 33 / 30 945-0

Fax +49 (0) 70 33 / 30 945-20

info@elsner-elektronik.de

www.elsner-elektronik.de

Technischer Service: +49 (0) 70 33 / 30 945-250

# 1. Beschreibung

**RF-MSG und RF-MSG-PF** sind Funk-Motorsteuergeräte für die Steuerungen WS1 und WS1000 Color bzw. Style oder das Funk-System Solexa II. An den Steuergeräten kann ein Antrieb (z. B. Beschattung oder Fenster) angeschlossen werden.

Ein an den Funk-Motorsteuergeräten angeschlossener Antrieb kann auch direkt mit der Funkfernbedienung Remo 8/pro, den Tastern Corlo P RF und über die Tasterschnittstelle RF-B2-UP bedient werden (ohne weiteres Steuerungsgerät).

## **Funktionen:**

- 1 Anschluss für Antrieb
- RF-MSG: potentialbehafet 230 V
- RF-MSG-PF: potenzialfrei
- Empfang des Steuersignals per Funk
- Geeignet für Steuerungen WS1 Color, WS1 Style, WS1000 Color, WS1000 Style, KNX WS1000 Style (jeweils ab Software-Version 1.20), Solexa II, Remo 8 (ab Version 0.1), Remo pro, Tasterschnittstelle RF-B2-UP, Taster Corlo P RF

## 1.0.1. Sicherheitshinweise



### **WARNUNG!**

#### **Verletzungsgefahr durch automatisch bewegte Komponenten!**

Wird die Funkverbindung zwischen Steuerung und Funk-Aktor unterbrochen, können angeschlossene Geräte nicht mehr bedient werden.

- Keine Geräte am Funk-Aktor anschließen, die Personen in Gefahr bringen können!
- Bitte beachten Sie die einschlägigen Vorschriften!



**Der potenzialfreie Anschluss ist für Funktionskleinspannungen geeignet, jedoch nicht zum Schalten von Schutzkleinspannung!**

## 1.1. Technische Daten

Montage	Einbau
Schutzart	IP 20
Maße	ca. 38 x 47 x 29 (B x H x T, mm)
Gewicht	ca. 70 g
Umgebungstemperatur	Betrieb -20...+70 °C, Lagerung -55...+90°C
Umgebungsluftfeuchtigkeit	max. 95% rF, Betauung vermeiden
Betriebsspannung	230 V AC
Ausgang <b>RF-MSG</b>	1 x Antrieb 230 V (PE/N/Ab/Auf), belastbar bis max. 4 A / 230 V AC

Ausgang <b>RF-MSG-PF</b>	1 x Antrieb (Auf/Ab/L'), potenzialfrei, belastbar bis max. 4 A / 230 V AC
Funkfrequenz	868,2 MHz

Das Produkt ist konform mit den Bestimmungen der EU-Richtlinien.

## 2. Installation und Inbetriebnahme

### 2.1. Hinweise zur Installation



Installation, Prüfung, Inbetriebnahme und Fehlerbehebung des Geräts dürfen nur von einer Elektrofachkraft (lt. VDE 0100) durchgeführt werden.



#### **GEFAHR!**

#### **Lebensgefahr durch elektrische Spannung (Netzspannung)!**

Im Innern des Geräts befinden sich ungeschützte spannungsführende Bauteile.

- Die VDE-Bestimmungen beachten.
- Alle zu montierenden Leitungen spannungslos schalten und Sicherheitsvorkehrungen gegen unbeabsichtigtes Einschalten treffen.
- Das Gerät bei Beschädigung nicht in Betrieb nehmen.
- Das Gerät bzw. die Anlage außer Betrieb nehmen und gegen unbeabsichtigten Betrieb sichern, wenn anzunehmen ist, dass ein gefahrloser Betrieb nicht mehr gewährleistet ist.

Das Gerät ist ausschließlich für den sachgemäßen Gebrauch bestimmt. Bei jeder unsachgemäßen Änderung oder Nichtbeachten der Bedienungsanleitung erlischt jeglicher Gewährleistungs- oder Garantieanspruch.

Nach dem Auspacken ist das Gerät unverzüglich auf mechanische Beschädigungen zu untersuchen. Wenn ein Transportschaden vorliegt, ist unverzüglich der Lieferant davon in Kenntnis zu setzen.

Das Gerät darf nur als ortsfeste Installation betrieben werden, das heißt nur in montiertem Zustand und nach Abschluss aller Installations- und Inbetriebnahmearbeiten und nur im dafür vorgesehenen Umfeld.

Für Änderungen der Normen und Standards nach Erscheinen der Bedienungsanleitung ist Elsner Elektronik nicht haftbar.

### 2.2. Hinweise zu Funkanlagen

Bei der Planung von Anlagen mit Geräten, die über Funk kommunizieren, muss auf ausreichenden Funkempfang geachtet werden. Die Reichweite von Funksteuerungen

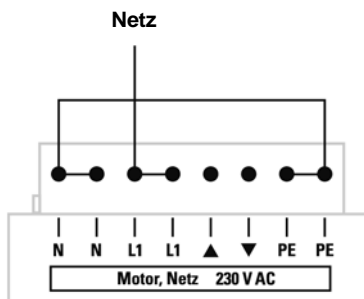
wird begrenzt durch die gesetzlichen Bestimmungen für Funkanlagen und durch die baulichen Gegebenheiten. Vermeiden Sie Störquellen und Hindernisse zwischen Sender und Empfänger, die zur Störung der Funk-Kommunikation führen. Dies sind beispielsweise:

- Wände und Decken (besonders Beton und Sonnenschutzverglasung).
- Metallische Flächen in der Nähe der Funkteilnehmer (z. B. Alu-Konstruktion eines Wintergartens).
- Andere Funkteilnehmer und starke lokale Sendeanlagen (z. B. Funk-Kopfhörer), die auf der gleichen Frequenz (868,2 MHz) senden. Halten Sie darum einen Mindestabstand von 30 cm zwischen Funksendern ein.

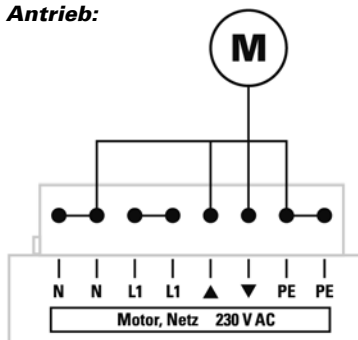
## 2.3. Anschluss

### 2.3.1. RF-MSG

**Netz 230 V AC:**

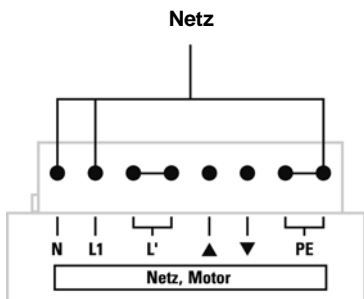


**Antrieb:**

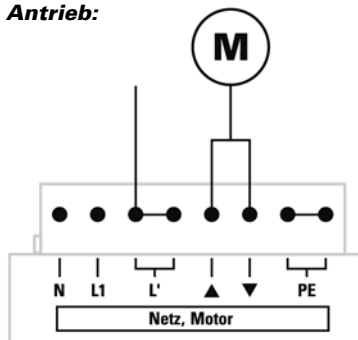


### 2.3.2. RF-MSG-PF

**Netz 230 V AC:**



**Antrieb:**



## 2.4. Funkverbindung herstellen

---

1. Bringen Sie die Steuerung bzw. die Fernbedienung oder den Taster in Lernbereitschaft (Beachten Sie das entsprechende Handbuch/Datenblatt).
2. Schalten Sie die Spannungsversorgung des **RF-MSG(-PF)** ein bzw. unterbrechen Sie die Versorgung kurz, falls das Gerät bereits mit Spannung versorgt wird.
3. Das **RF-MSG(-PF)** sendet nach dem Anlegen der Spannung 5 Minuten lang alle 10 Sekunden ein „Lernen“-Telegramm.
4. Die Funkverbindung wird selbsttätig hergestellt. Bei den Gebäudesteuerungen wird im Display angezeigt „Gerät eingelernt“.
5. Das **RF-MSG(-PF)** sendet kein „Lernen“-Telegramm mehr, sobald die Rückmeldung „Eingelernt“ eines Steuergeräts (beim Einlern-Vorgang) oder ein Steuerbefehl empfangen wird (bei Spannungsunterbrechungen im Betrieb).

## 2.5. Hinweise zur Montage und Inbetriebnahme

---

Setzen Sie das Gerät niemals Wasser (Regen) aus. Die Elektronik kann hierdurch beschädigt werden. Eine relative Luftfeuchtigkeit von 95% darf nicht überschritten werden. Betauung vermeiden.