

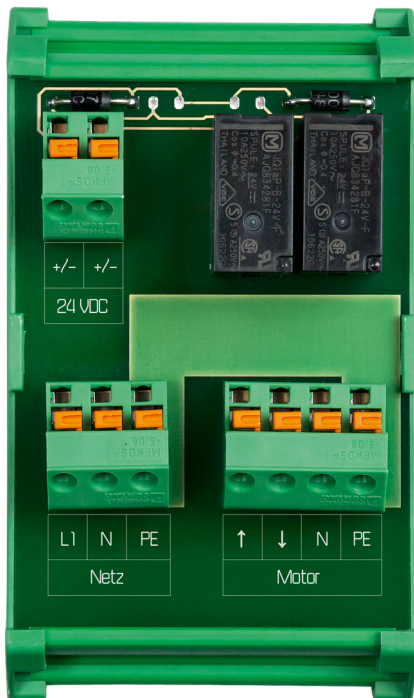


RP-H PW

Potenzialfreies Relais

Technische Daten und Installationshinweise

Artikelnummer 2022



Elsner Elektronik GmbH Steuerungs- und Automatisierungstechnik

Sohlengrund 16
75395 Ostelsheim
Deutschland

Tel. +49 (0) 70 33 / 30 945-0 info@elsner-elektronik.de
Fax +49 (0) 70 33 / 30 945-20 www.elsner-elektronik.de

Technischer Service: +49 (0) 70 33 / 30 945-250

1. Beschreibung

Mit dem potenzialfreien **Relais RP-H PW** werden 24 V DC-Befehle mit Polwendung an andere Steuerungssysteme übergeben. Durch eine externe Spannungszuleitung (L1/N/PE) wird die Spannung am Ausgang festgelegt (bis zu 230 V AC).

Funktionen:

- Steuereingang 24 V DC mit Polwendung
- Ausgang potenzialfrei (Auf/Ab/N/PE, max. 230 V AC)
- Für die Speisung des Ausgangs ist eine externe Spannungszuleitung (L/N/PE, max. 230 V AC) erforderlich

1.0.1. Lieferumfang

- Netzgerät für Reiheneinbau (3 Teilungseinheiten)

1.1. Technische Daten

Montage	Reiheneinbau auf Hutschiene
Schutzart	IP 20
Maße	ca. 53 x 90 x 50 (B x H x T, mm), 3 TE
Gewicht	ca. 70 g
Umgebungstemperatur	Betrieb -40...+50 °C, Lagerung -55...+90°C
Umgebungsluftfeuchtigkeit	max. 95% rF, Betauung vermeiden
Steuereingang	24 V DC mit Polwendung, +/-
Ausgang	1 x potenzialfrei, Auf/Ab/N/PE, max. 5 A. Externe Spannungszuleitung erforderlich: max. 230 V AC, 50 Hz (L1/N/PE)
Leitungsquerschnitt	Nennquerschnitt 1 mm ² (starr: 0,2...1,5 mm ² , flexibel 0,2...1 mm ²), Abisolierlänge 10 mm

Das Produkt ist konform mit den Bestimmungen der EU-Richtlinien.

2. Installation und Inbetriebnahme

2.1. Hinweise zur Installation



Installation, Prüfung, Inbetriebnahme und Fehlerbehebung des Geräts dürfen nur von einer Elektrofachkraft (lt. VDE 0100) durchgeführt werden.

**GEFAHR!****Lebensgefahr durch elektrische Spannung (Netzspannung)!**

Im Innern des Geräts befinden sich ungeschützte spannungsführende Bauteile.

- Die VDE-Bestimmungen beachten.
- Alle zu montierenden Leitungen spannungslos schalten und Sicherheitsvorkehrungen gegen unbeabsichtigtes Einschalten treffen.
- Das Gerät bei Beschädigung nicht in Betrieb nehmen.
- Das Gerät bzw. die Anlage außer Betrieb nehmen und gegen unbeabsichtigten Betrieb sichern, wenn anzunehmen ist, dass ein gefahrloser Betrieb nicht mehr gewährleistet ist.

Das Gerät ist ausschließlich für den sachgemäßen Gebrauch bestimmt. Bei jeder unsachgemäßen Änderung oder Nichtbeachten der Bedienungsanleitung erlischt jeglicher Gewährleistungs- oder Garantieanspruch.

Nach dem Auspacken ist das Gerät unverzüglich auf mechanische Beschädigungen zu untersuchen. Wenn ein Transportschaden vorliegt, ist unverzüglich der Lieferant davon in Kenntnis zu setzen.

Das Gerät darf nur als ortsfeste Installation betrieben werden, das heißt nur in montiertem Zustand und nach Abschluss aller Installations- und Inbetriebnahmearbeiten und nur im dafür vorgesehenen Umfeld.

Für Änderungen der Normen und Standards nach Erscheinen der Bedienungsanleitung ist Elsner Elektronik nicht haftbar.

2.2. Montageort



Das Gerät darf nur in trockenen Innenräumen installiert und betrieben werden. Betauung vermeiden.

Das **Relais RP-H PW** ist für Reiheneinbau auf Hutschiene vorgesehen und belegt 3 Teilungseinheiten.

2.3. Anschluss

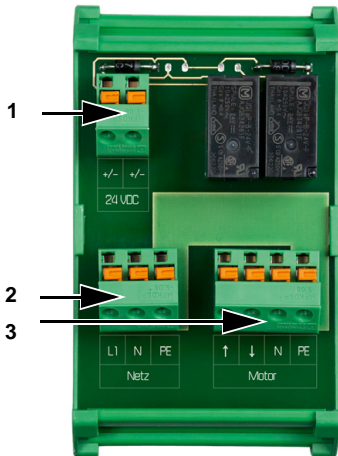


Abb. 1: Aufbau des Geräts

- 1 Klemme „24 V DC“:
Steuereingang 24 V DC mit
Polwendung (+/-)
- 2 Klemme „Netz“:
Spannungszuleitung für Ausgang
„Motor“, max. 230 V AC (L1/N/PE)
- 3 Klemme „Motor“:
Steuerausgang (Auf/Ab/N/PE).
Spannungsversorgung über Klemme
„Netz“

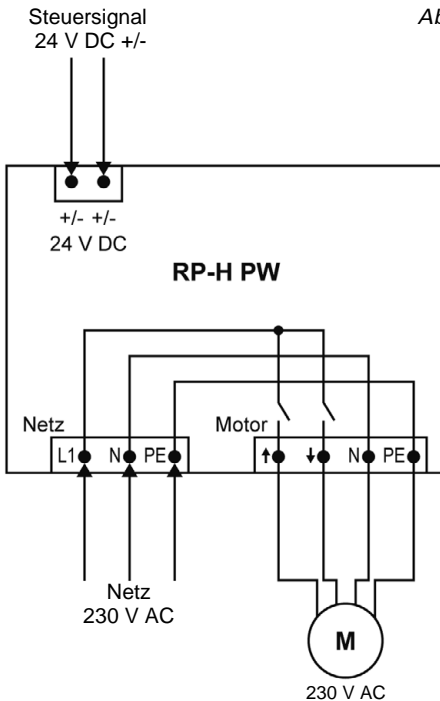


Abb. 2: Anschlussschema